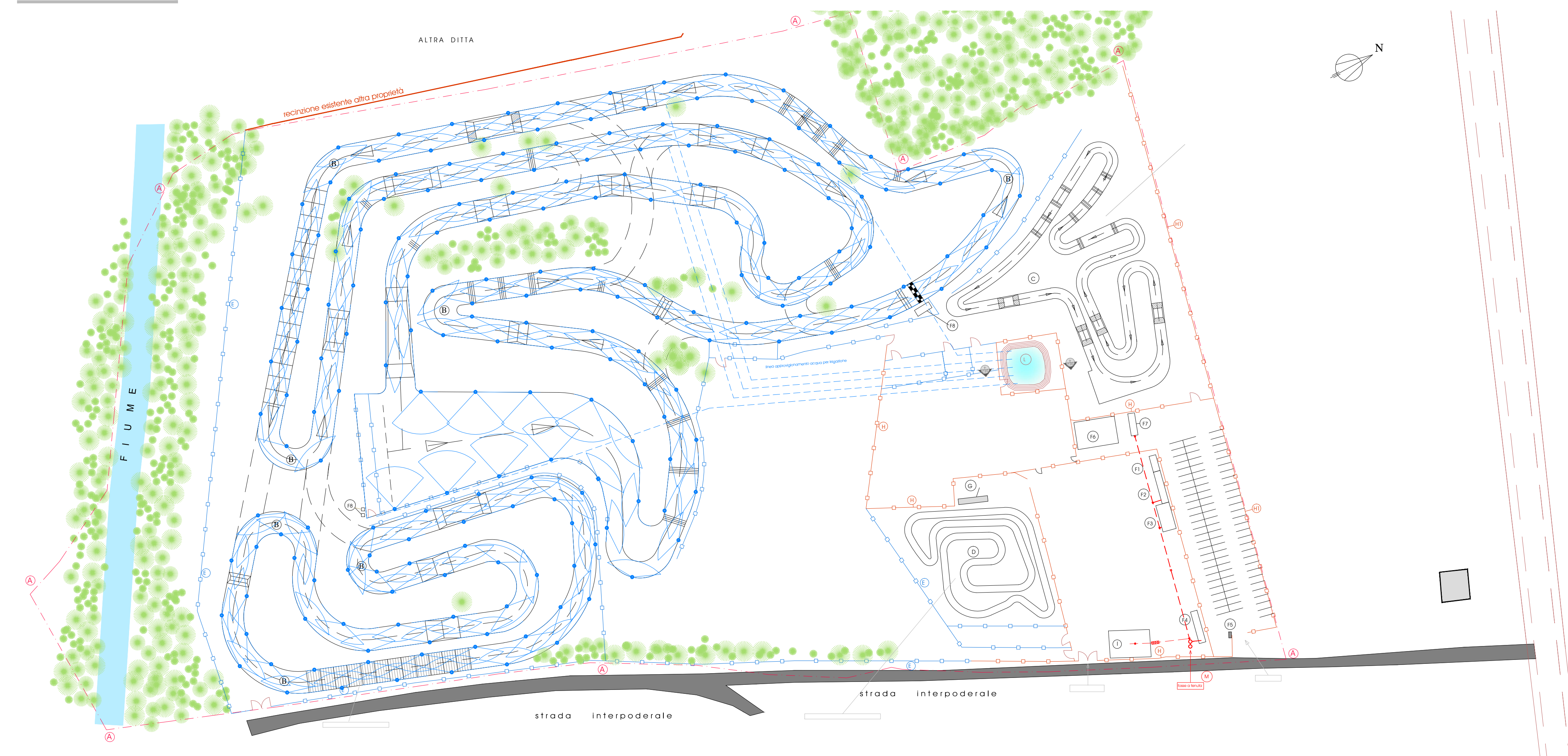
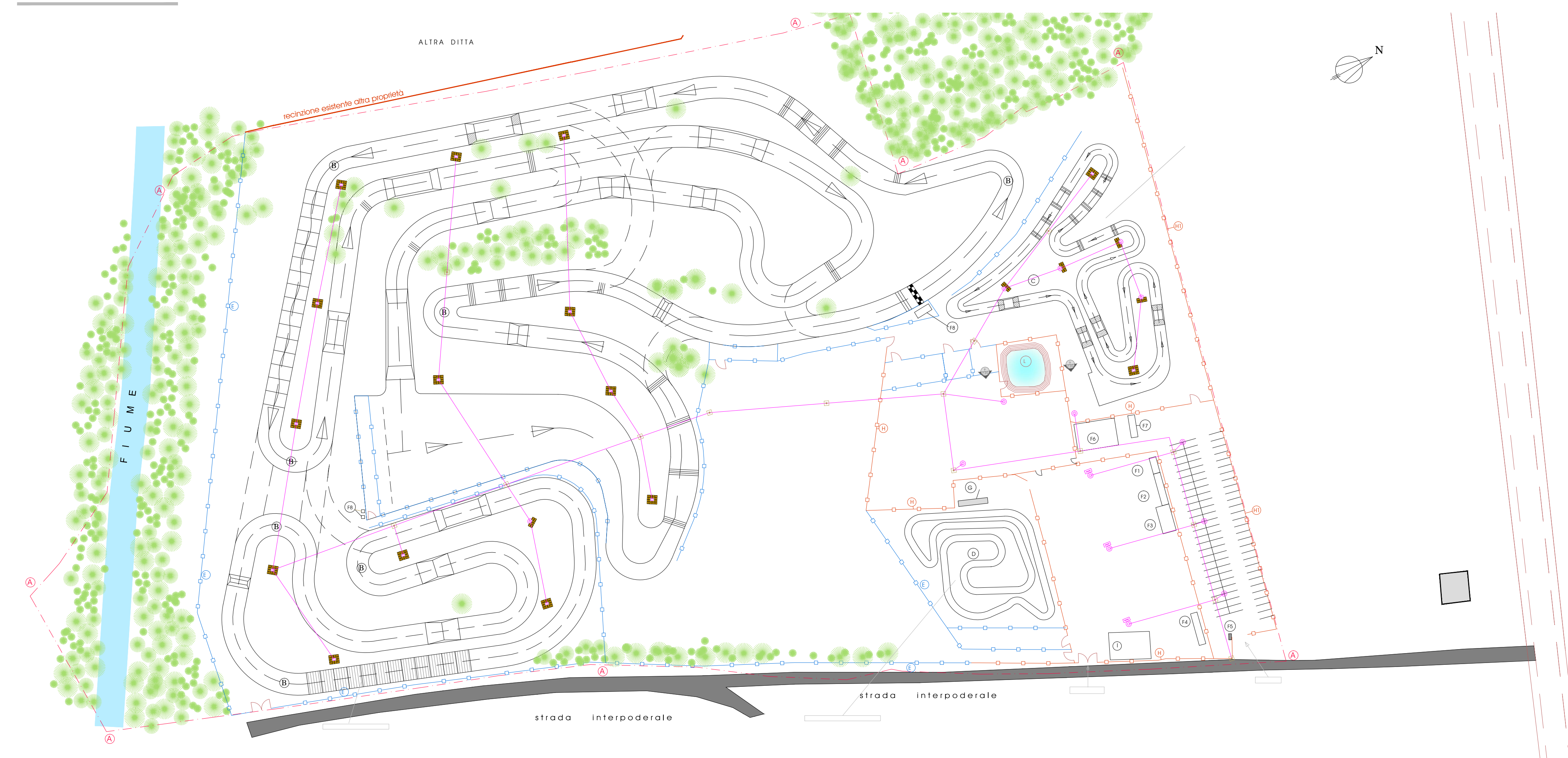


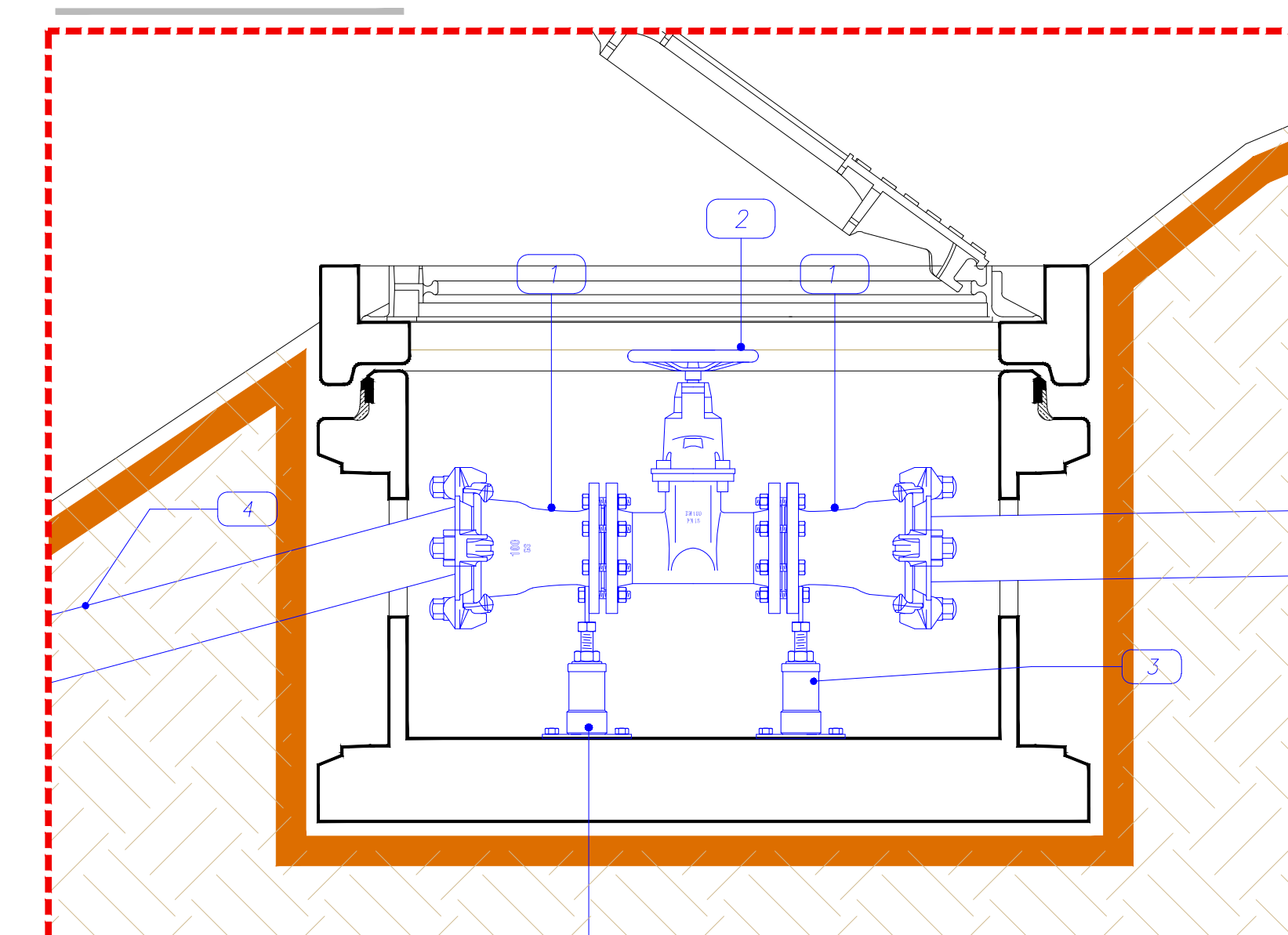
IMPIANTO IRRIGAZIONE - LINEA ACQUE NERE scala 1:1000



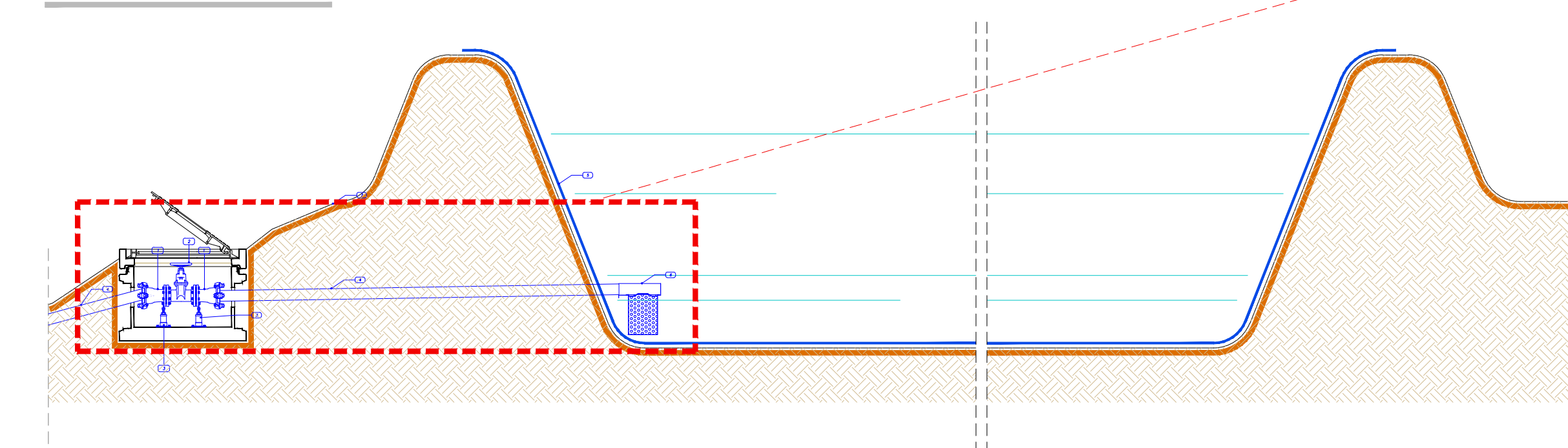
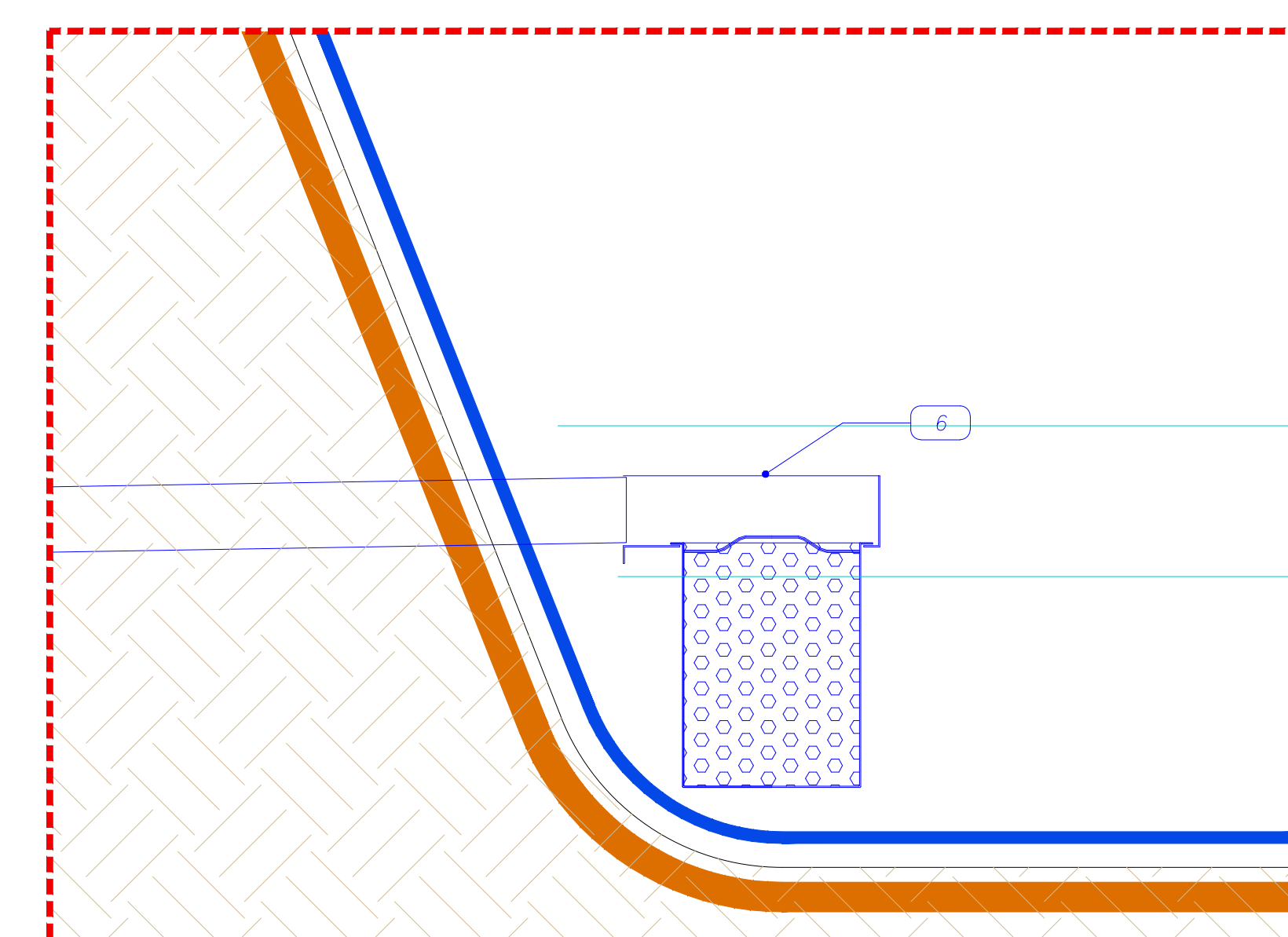
IMPIANTO ILLUMINAZIONE scala 1:1000



PARTICOLARE SISTEMA DI APERTURA IMPIANTO DI IRRIGAZIONE scala 1:10



PARTICOLARE VASCA PER IMPIANTO DI IRRIGAZIONE scala 1:50

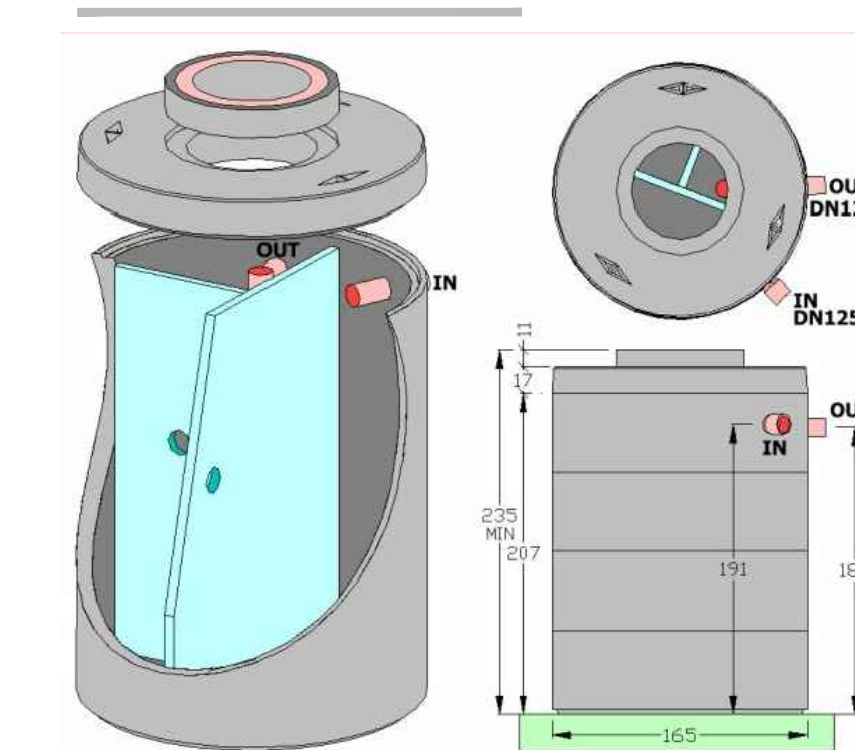


- LEGENDA
- 1 Tazza DN 100
 - 2 Saracinesca a cuneo gommato
 - 3 Supporto per flange
 - 4 Tubazione diametro 90
 - 5 Telo in P.V.C.
 - 6 Filtro a cestello estraibile EBF-1500
 - 7 Piano di campagna esistente

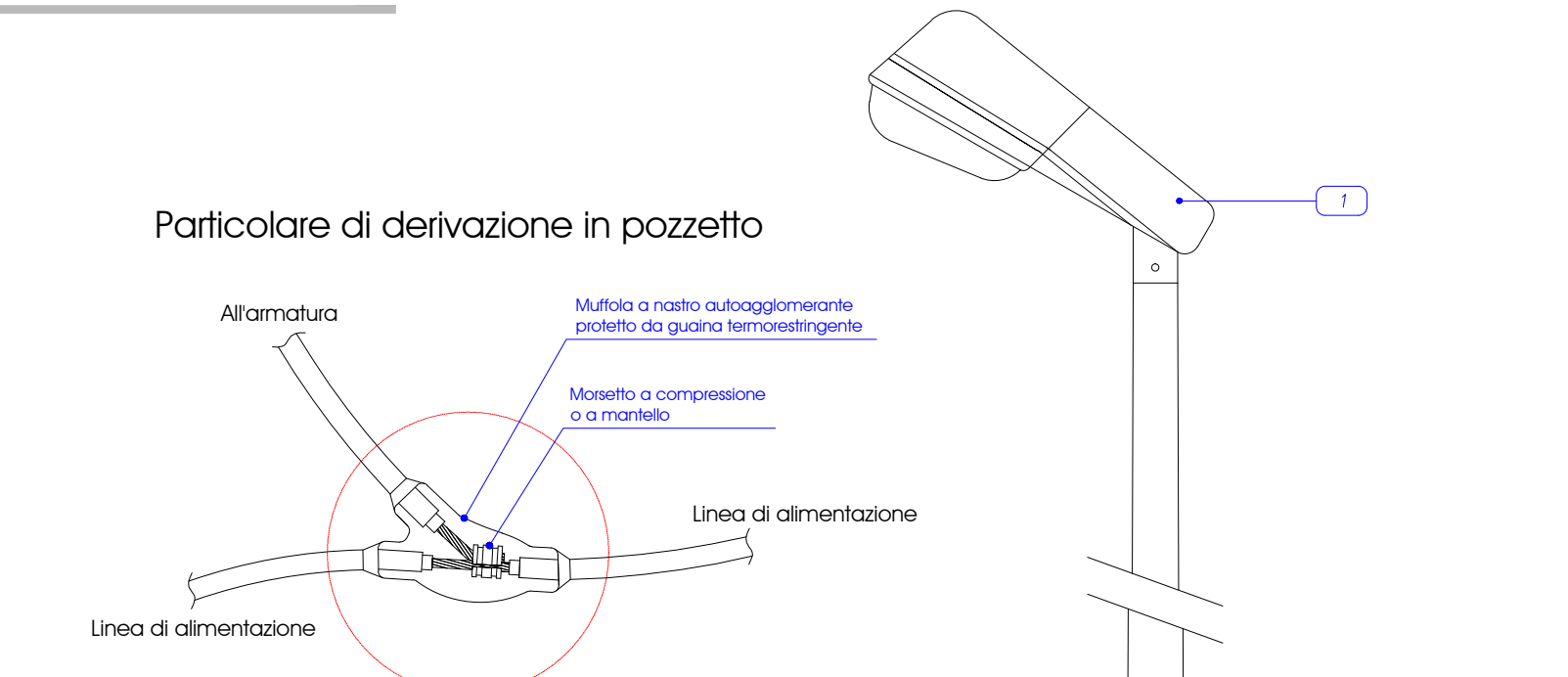
LEGENDA:

- BOCCHETTA IRRIGAZIONE
- PALO ILLUMINAZIONE
- QUADRO ELETTRICO
- PROTEZIONE PALO
- POZZETTO DI DERIVAZIONE
- VASCA DI DISEOLAZIONE
- FOSSA A TENUTA
- LINEA CONDOTTA IRRIGAZIONE
- LINEA SCARICO ACQUE NERE
- LINEA CONNESSIONE ELETTRICA

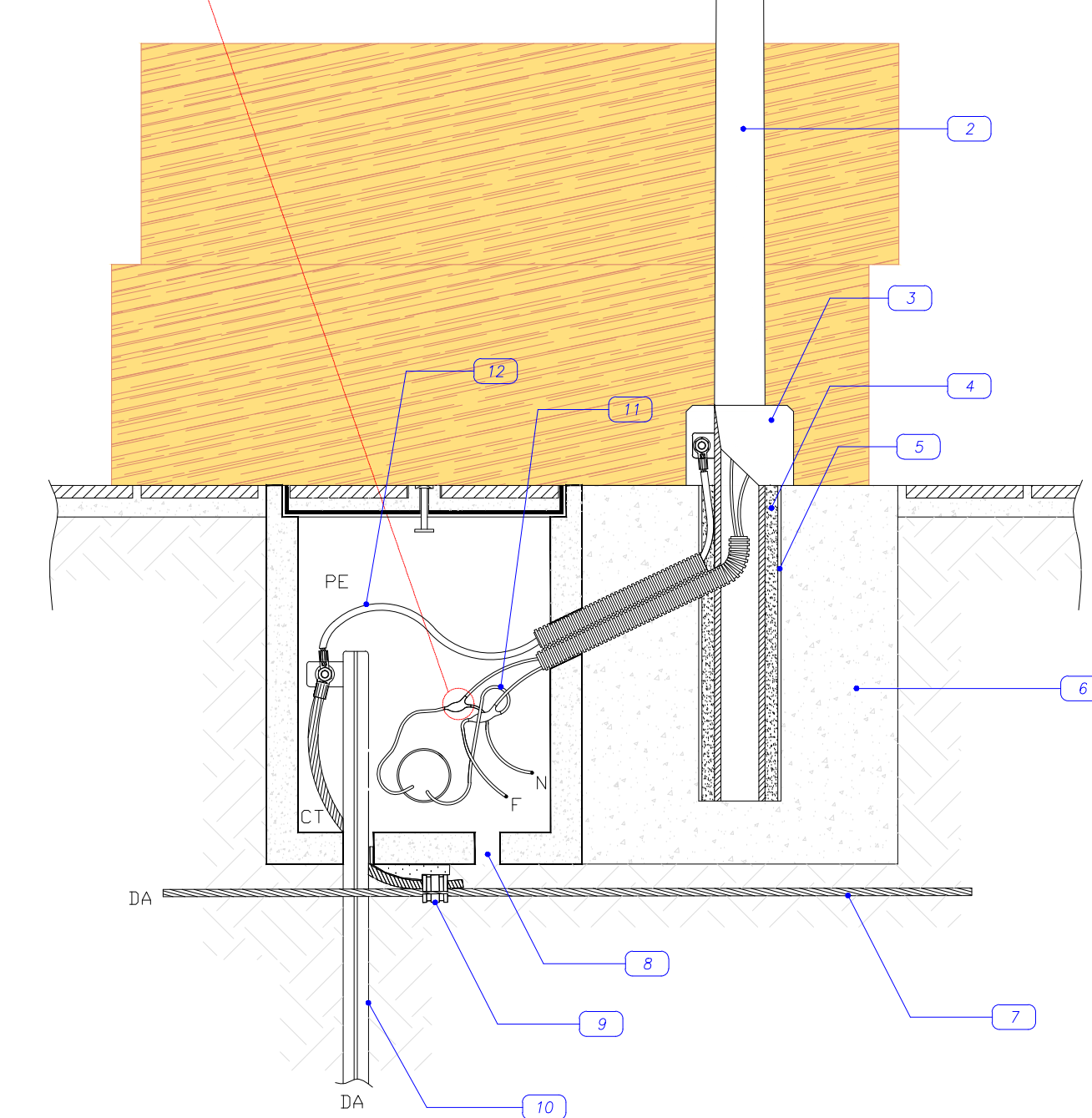
PARTICOLARE FOSSA A TENUTA



PARTICOLARE PALO ILLUMINAZIONE scala 1:10



- LEGENDA
- 1 Armatura IP54 in doppio isolamento
 - 2 Palo in acciaio
 - 3 Colare in calcestruzzo
 - 4 Riempiimento con sabbia costipata
 - 5 Tubo in PVC o in calcestruzzo
 - 6 Basamento di fondazione in calcestruzzo
 - 7 Corda nuda in rame 1G35
 - 8 Foro di drenaggio
 - 9 Morsello a compressione
 - 10 Picchetto in acciaio zincato
 - 11 Cavo unipolare con guaina tipo FG7R
 - 12 Cavo unipolare tipo N07V-K



COMUNE DI CITTA' SANT'ANGELO
Provincia di Pescara

PROGETTO Realizzazione di impianto sportivo in zona Agricola (pista Motocross), sito in località Sant'Agnese. Ai sensi dell' art. 10 D.P.R. 160/2010 (ex art. 5 D.P.R. 447/98)

COMMITENTE A.S.D. MOTOCROSS PARK SANT'AGNESE
sede: via Tavolato 24
65013 Città Sant'Angelo (PE)

ELABORATO IMPIANTI TECNOLOGICI

PROTOCOLLO	SCALA	REF.	FILE	TAVOLA	COMMITENTE
	vari	ywan	motocross	G	

DATA: 28.01.2016

DEL DUCHETTO URBAN OFFICE

gianni. Bacco Del Duchetto - gianni. Vito Del Duchetto - arch. Franco Del Duchetto
48013 Città Sant'Angelo (PE) - Via delle Scienze 204 - Tel. +39 085 999046
website: www.duchetto.it - e-mail: info@duchetto.it

IL PROGETTISTA